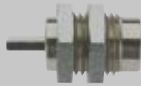


Serie Actuators

Cilindro a Cartuccia

Cartridge Cylinders
Einschraubzylinder
Vérins cartouche
Cilindros de cartucho
Cilindro Plug

Ø 6-16 mm



Serie CA - CAF

Pag. 19.6 - 19.8

MiniCilindri

MiniCylinders
Minizylinder
Mini-vérins
Minicilindros
Mini-cilindros

ISO 6432 - Ø 8-25 mm



Serie Mini

Pag. 19.9 - 19.21

MiniCilindri Inox

MiniCylinders Inox
Minizylinder Inox
Mini-vérins inox
Minicilindros Inox
Mini-cilindros Inox

ISO 6432 - Ø 16-25 mm



Serie Mini Inox

Pag. 19.22 - 19.26

Cilindro A95

Cilindros A95
Zylinder A95
Vérins A95
Cilindros A95
Cilindros A95

Ø 32-63 mm



Serie A95

Pag. 19.27 - 19.36

Cilindri Compatti

Compact Cylinder
Kompaktzylinder
Vérins compacts
Cilindros Compactos
Cilindros Compactos

Ø 12-100 mm



Serie Q

Pag. 19.37 - 19.49

Cilindri Corsa Breve

Short Stroke Cylinders
Kurzhubzylinder
Vérins à faible course
Cilindros Carrera Corta
Cilindros de curso Reduzido

Ø 12-100 mm



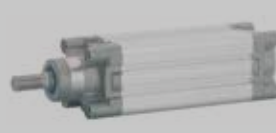
Serie B

Pag. 19.50 - 19.63

Cilindro

Cylinder
Zylinder
Vérins
Cilindros
Cilindros

ISO 15552 - Ø 32-125 mm



Serie X

Pag. 19.66 - 19.73

Cilindro

Cylinder
Zylinder
Vérins
Cilindros
Cilindros

ISO 6431 - Ø 32-320 mm



Serie E

Pag. 19.74 - 19.79

Cilindro INOX

Cylinder INOX
Zylinder INOX
Vérins INOX
Cilindros INOX
Cilindros INOX

ISO 15552 - Ø 32-125 mm



Serie V

Pag. 19.80 - 19.84

Cilindro Steli Gemellati

Twin piston rod Cylinders
Twin Kolbenstange Zylinder
Vérins à deux tiges
Cilindros de vástagos gemelos
Cilindro de haste dupla

ISO 15552 - Ø 32-100 mm



Serie NHA

Pag. 19.85 - 19.91

Cilindri Compatti

Compact Cylinder
Kompaktzylinder
Vérins compacts
Cilindros Compactos
Cilindros Compactos

ISO 21287 - Ø 20-100 mm



Serie W

Pag. 19.92 - 19.101

Cilindri Compatti

Compact Cylinder
Kompaktzylinder
Vérins compacts
Cilindros Compactos
Cilindros Compactos

Ø 125-250 mm



Serie P

Pag. 19.102 - 19.105

Accessori per Cilindri

Accessories for Cylinders
Befestigungselemente für Zylinder
Accessoires pour Vérins
Accesorios para Cilindros
Accesorios para Cilindros

ISO 6431 - ISO 15552 - ISO 21287



Pag. 19.106 - 19.118

Unità di Guida

Guide Units
Führungseinheiten
Unités de guidage
Unidades de Guiado
Guia para cilindros

ISO 15552 - Ø 12-25 mm
ISO 6431 VDMA - Ø 32-100 mm



Pag. 19.119 - 19.128

Cilindri con guida integrata

Double-acting magnetic twin-guide cylinders
Zylinder mit integrierter Führung
Vérins avec guide intégré
Cilindros con vástagos paralelos
Cilindros com haste dupla

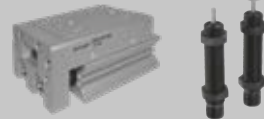


Serie CG01 - CG02

Pag. 19.129 - 19.139

Cilindro con tavola di scorrimento

Slide cylinder
Zylinder mit Schiebetisch
Vérin avec table linéaire
Cilindros guiados con mesa de deslizamiento
Cilindros com mesa deslizante



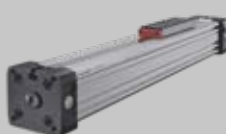
Serie CG04

Pag. 19.140 - 19.151

SHOCK
ABSORBER

Cilindri Senza Stelo

Rodless Cylinder
Kolbenstangenlose Zylinder
Vérins Sans Tige
Cilindro Neumático sin vástago
Cilindro Pneumático sem haste



Serie R

Pag. 19.153 - 19.171

Cilindri Rotanti

Rotary cylinders ISO 15552
Drehzylinder ISO 15552
Vérins rotatifs ISO 15552
Cilindros rotativos ISO 15552
Cilindros rotativos ISO 15552



Serie XR - RT01 - RT03S

Pag. 19.172 - 19.193

Pinze pneumatiche

Pneumatic gripper
Pneumatische greifer
Pinçe pneumática
Pinza neumática
Garra pneumática



Serie GR01F/GR02F/GR03F GR04F/GR05F

Pag. 19.194 - 19.219

Sensori

Sensors
Sensoren
Capteurs
Sensores
Sensores



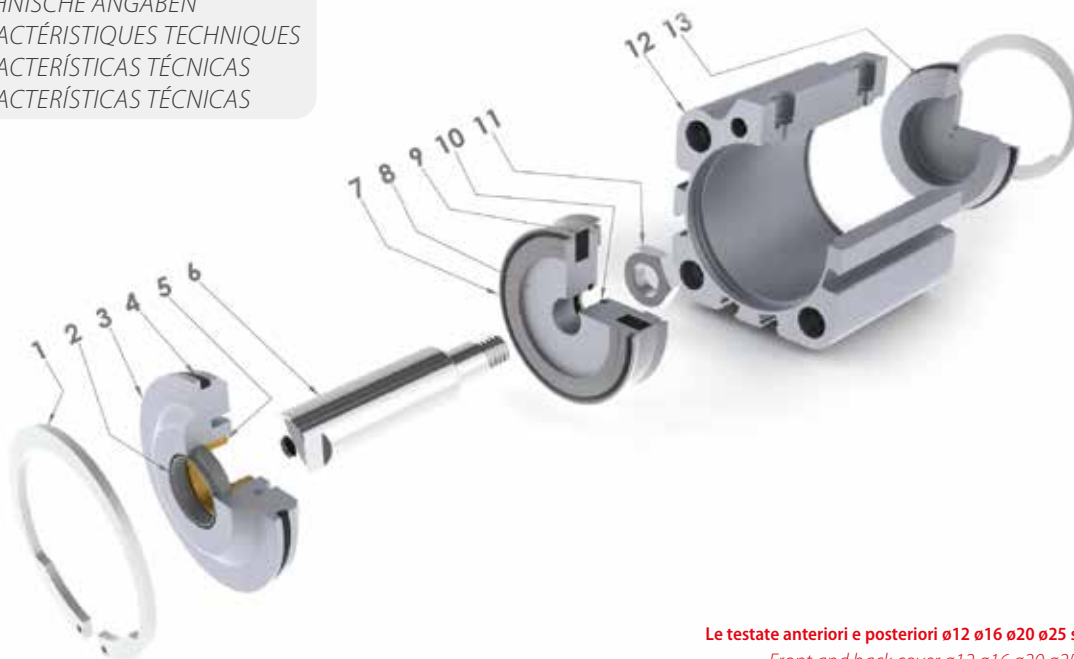
Pag. 19.221 - 19.234

SERIE B - CILINDRI CORSA BREVE

SHORT STROKE CYLINDERS
KURZHUBZYLINDER
VÉRINS À FAIBLE COURSE
CILINDROS CARRERA CORTA
CILINDROS DE CURSO REDUZIDO



CARATTERISTICHE TECNICHE
TECHNICAL CHARACTERISTICS
TECHNISCHE ANGABEN
CARACTÉRISTIQUES TECHNIQUES
CARACTERÍSTICAS TÉCNICAS
CARACTERÍSTICAS TÉCNICAS



Le testate anteriori e posteriori ø12 ø16 ø20 ø25 sono in ottone giallo.

Front and back cover ø12 ø16 ø20 ø25 are made in brass.

Die zylinderköpfe und deckel ø12 ø16 ø20 ø25 sind aus messing.

Les flasques avant et arrière ø12 ø16 ø20 ø25 sont en laiton.

Las tapas anterior y posterior ø12 ø16 ø20 ø25 son en latón natural.

Os cabeçotes frontal e traseiro para os diâmetros de ø12 ø16 ø20 ø25 são feitos em latão.

Materiali e Componenti	IT	Component Parts and Materials	GB	Komponenten und Materialien	DE
1 Seeger in acciaio		1 Steel Seeger		1 Seegering aus Stahl	
2 Guarnizione asta in poliuretano		2 Polyurethane Rod Seal		2 Kolbenstangendichtung aus Polyurethan	
3 Testata anteriore in alluminio anodizzato		3 Anodised aluminium Front cover		3 Zylinderdeckel Aluminium eloxiert	
4 Guarnizioni in NBR		4 NBR Seals		4 Dichtung aus NBR	
5 Bronzina in bronzo sinterizzato		5 Sintered bronze Bearing		5 Gleitlager Sinterbronze	
6 Asta pistone acciaio cromato (AISI 303 da 12 a 25) (C40 da 32 a 100)		6 Chrome steel Piston rod (AISI 303 from 12 to 25)(C40 from 32 to 100)		6 Kolbenstange Stahl verchromt (AISI 303 von 12 bis 25) (C40 von 32 bis 100)	
7 Guarnizione pistone in poliuretano		7 Polyurethane Piston Seal		7 Kolbendichtung aus Polyurethan	
8 Pistone in alluminio		8 Aluminium Piston		8 Kolben Aluminium	
9 Magnete in plastoferrite		9 Plastroferrite Magnet		9 Magnetring Plastroferrit	
10 O-Ring in NBR		10 O-Ring in NBR		10 O-Ring Dichtung aus NBR	
11 Dado pistone in acciaio zincato		11 Zinc-plated steel Piston Nut		11 Kolbenmutter Stahl verzinkt	
12 Camicia cilindro in alluminio anodizzato		12 Anodised aluminium Cylinder shape body		12 Zylinderrohr Aluminium eloxiert	
13 Testata posteriore in alluminio anodizzato		13 Anodised aluminium Back cover		13 Zylinderdeckel Aluminium eloxiert	
Matériaux et Composants	FR	Materiales y componentes	ES	Materiais e Componentes	PT
1 Circlips en acier		1 Seeger en acero		1 Anel de retenção tipo Seeger em Aço	
2 Joint de tige en polyuréthane		2 Junta vástago en poliuretano		2 Vedação da haste em poliuretano	
3 Flasque en aluminium anodisé		3 Tapa anterior en aluminio anodizado		3 Cabeçote frontal em alumínio anodizado	
4 Joint en NBR		4 Juntas en NBR		4 Vedações em NBR	
5 Palier en bronze fritté		5 Cojinete en bronce sinterizado		5 Bucha do cabeçote em bronze sinterizado	
6 Tige de piston en acier chromé (AISI 303 de 12 à 25)(C40 de 32 à 100)		6 Vástago pistón acero cromado (AISI 303 de 12 a 25) (C40 de 32 a 100)		6 Haste do cilindro em Aço Cromado (AISI 303 da 12 a 25) (C40 da 32 a 100)	
7 Joint de piston en polyuréthane		7 Junta pistón en poliuretano		7 Vedação do êmbolo em poliuretano	
8 Piston en aluminium		8 Pistón en aluminio		8 Êmbolo em alumínio	
9 Bague magnétique en plastoferrite		9 Magnete en plastoferrite		9 Imã em plastoferrite	
10 Joint torique en NBR		10 Junta tórica en NBR		10 O-ring em NBR	
11 Ecrou de piston en acier galvanisé		11 Tuerca pistón en acero zincado		11 Porca do êmbolo em Aço Zincado	
12 Corps en aluminium anodisé		12 Camisa cilindro en aluminio anodizado		12 Camisa do cilindro em alumínio anodizado	
13 Flasque en aluminium anodisé		13 Tapa posterior en aluminio anodizado		13 Cabeçote traseiro em alumínio anodizado	



Norma di Riferimento

Reference standard

Entspricht der Norm

Norme de référence

Normativa de referencia

Norma de referência

1907/2006

REACH ✓

2011/65/CE

RoHS ✓

SILICON
FREE

ATEX
2014/34/UE



Pressioni

Pressures

Druckbereich

Pressions

Presiones

Pressões

1 bar (0.1 MPa)

10 bar (1 MPa)



Temperature

Temperatures

Temperatur

Températures

Temperaturas

Temperaturas

0 °C (-20 °C con aria secca)

(-20 °C with dry air)

(-20 °C mit trockener Luft)

(-20 °C avec air sec)

(-20 °C con aire seco)

(-20 °C com ar seco)

+ 80 °C



Fluidi compatibili

Aria compressa filtrata lubrificata e non lubrificata.

Fluids

Filtered and lubricated compressed air as well as non lubricated air.

Geeignete Medien

Filtered and lubricated compressed air as well as non lubricated air.

Fluides compatibles

Air comprimé filtré, lubrifié ou non lubrifié.

Fluidos compatibles

Aire comprimido filtrado lubricado y no lubricado.

Fluidos compatíveis

Ar comprimido filtrado e lubrificado ou não lubrificado.



Funzionamento

Semplice e Doppio effetto magnetico. Stelo singolo e passante magnetico. Antirotazione magnetico.

Functioning

Single and Double-acting magnetic. Single or through piston rod magnetic. Antirotation magnetic.

Funktion

Einfach- und doppelwirkend Magnetisch. Einseitig oder durchgehende Kolbenstange. Verdrehgesichert.

Exécutions

Simple ou double effet Magnétique. Tige de piston simple ou traversante. Antirotation Magnétique.

Funcionamiento

Simple y doble efecto magnético. Vástago simple o pasante magnético. Antirotación magnético.

Funcionamento

Simples e Dupla Ação Magnético. Haste Simples ou Passante Magnético. Anti-Giro Magnético.



Alesaggi

Bores

Durchmesser

Diamètres

Diâmetros

Diâmetros

from 12 to 100 mm



from 20 to 25 mm

UNITOP

from 32 to 100 mm

ISO
15552



Corse Standard

Standard Strokes

Standardhub

Courses standards

Carreras Standard

Cursos Padrão

from 5 to 100 mm



Sensori consigliati

Sensors recommended

Empfohlene Sensoren

Capteurs recommandés

Sensores recomendados

Sensores aconselhados

DT


FORZE E CONSUMI

FORCES AND CONSUMPTIONS

KRÄFTE UND LUFTVERBRAUCH

FORCES ET CONSOMMATIONS D'AIR

FUERZAS Y CONSUMOS

FORÇAS E CONSUMOS

Forze di spinta e tiro - Thrust and traction forces - Schub-und zugkräfte - Force de poussée et de traction - Fuerza de empuje y tracción - Força de avanço e recuo.

Cilindro Cylinder Zylinder Vérins Cilindro Cilindro	Stelo Rod Stange Tige Vástago Haste	Superficie utile Working Surface Arbeitsfläche Surface de travail Superficie útil Superficie útil	Pressione di lavoro Operating pressure Betriebsdruck Pression de service Presión de trabajo Pressão de operação										
			bar										
∅	∅	mm ²	1	2	3	4	5	6	7	8	9	10	
								Forza sviluppata Output force Zylinderkraft Force du vérin Fuerza desarrollada Força desenvolvida N					
12	6	S = 113 T = 85	10 7,5	20 15	30 22	40 30	50 37	60 45	70 52	80 60	90 68	100 75	
16	8	S = 200 T = 150	18 13	35 26	53 40	70 53	90 65	105 80	125 95	145 105	160 120	180 130	
20	10	S = 314 T = 235	28 21	55 42	85 60	110 85	140 105	170 125	195 150	220 170	250 190	280 210	
25	10	S = 490 T = 412	44 36	88 72	132 108	176 144	220 180	264 216	308 252	352 288	396 324	440 360	
32	12	S = 804 T = 691	72 62	144 124	216 186	288 248	360 310	432 372	504 434	576 496	648 558	720 620	
40	12	S = 1257 T = 1144	110 100	220 200	330 300	440 400	550 500	660 600	770 700	880 800	990 900	1100 1000	
50	16	S = 1963 T = 1762	175 155	350 310	525 465	700 620	875 775	1050 930	1225 1085	1400 1240	1575 1395	1750 1550	
63	16	S = 3117 T = 2916	280 260	560 520	840 780	1120 1040	1400 1300	1680 1560	1960 1820	2240 2080	2520 2340	2800 2600	
80	20	S = 5027 T = 4712	450 420	900 840	1350 1260	1800 1680	2250 2100	2700 2520	3150 2940	3600 3360	4050 3780	4500 4200	
100	25	S = 7854 T = 7363	700 660	1400 1320	2100 1980	2800 2640	3500 3300	4200 3960	4900 4620	5650 5280	6360 5940	7000 6600	

S : Spinta
Thrust
Schub
Poussée
Empuje
Avanço

T : Trazione
Traction
Zugkraft
Traction
Tracción
Recuo

Forze della molla - Spring traction forces - Federkraft - Force du ressort - Fuerza del muelle - Força da mola.

Cilindro Cylinder Zylinder Vérins Cilindro Cilindro Ø	Carico molla Load spring Federbelastung Charge du ressort Carga Muelle Força da Mola	Corsa Stroke Hub Course Carrera Curso				
		5	10	15	20	25
		Forza sviluppata Output force Zylinderkraft Force du vérin Fuerza desarrollada Força desenvolvida N				
12	R	7,5	6,8	6	5,2	4,5
	C	8	8	8	8	8
16	R	12,3	10,8	9,5	7,8	6,5
	C	13,3	13,3	13,3	13,3	13,3
20	R	15,7	14	12,2	10,4	8,7
	C	17,4	17,4	17,4	17,4	17,4
25	R	19,5	18,5	17,3	16	15
	C	22	22	22	22	22
32	R	27,8	25,3	22,8	20,2	17,7
	C	30	30	30	30	30
40	R	36,4	34	31,7	29,5	27
	C	36	36	36	36	36
50	R	32	30,5	29	27,8	26,5
	C	35	35	35	35	35
63	R	61	58,5	56,3	53,5	51,5
	C	64,8	64,8	64,8	64,8	64,8
80	R	91,3	88	85	82	78,7
	C	94	94	94	94	94
100	R	150	145	140	134	129
	C	156	156	156	156	156

R : Carico Molla a Riposo
Load of spring at rest
Feder in Ruhestellung
Ressort en position neutre
Carga Muelle en Reposo
Força da Mola em Repouso

C : Carico Molla Compressa
Load of compressed spring
Feder komprimiert
Ressort comprimé
Carga Muelle Comprimido
Força da Mola Comprimida

Consumi cilindro - Cylinder air consumption - Zylinder Luftverbrauch - Consommation d'air des vérins - Consumo cilindro - Consumo de ar do cilindro.

Cilindro Cylinder Zylinder Vérins Cilindro Cilindro Ø	Stelo Rod Stange Tige Vástago Haste Ø	Superficie utile Working Surface Arbeitsfläche Surface de travail Superficie útil Superficie útil mm ²	Pressione di lavoro Operating pressure Betriebsdruck Pression de service Presión de trabajo Pressão de operação bar									
			1	2	3	4	5	6	7	8	9	10
			Consumo aria per ogni 10 mm di corsa Air consumption for each 10 mm of stroke Luftverbrauch pro 10 mm Hub Consommation d'air par 10 mm de course Consumo aire para cada 10 mm de carrera Consumo de ar para cada 10 mm de curso NI									
12	6	S = 113	0,002	0,003	0,005	0,006	0,007	0,008	0,009	0,010	0,011	0,012
		T = 85	0,002	0,003	0,003	0,004	0,005	0,006	0,007	0,008	0,009	0,009
16	8	S = 200	0,004	0,006	0,008	0,010	0,012	0,014	0,016	0,018	0,020	0,022
		T = 150	0,003	0,005	0,006	0,008	0,009	0,011	0,012	0,014	0,015	0,017
20	10	S = 314	0,006	0,009	0,013	0,016	0,019	0,022	0,025	0,028	0,031	0,035
		T = 235	0,005	0,007	0,009	0,012	0,014	0,016	0,019	0,021	0,024	0,026
25	10	S = 490	0,010	0,015	0,020	0,025	0,029	0,034	0,039	0,044	0,049	0,054
		T = 412	0,008	0,012	0,016	0,021	0,025	0,029	0,033	0,037	0,041	0,045
32	12	S = 804	0,016	0,024	0,032	0,040	0,048	0,056	0,064	0,072	0,080	0,088
		T = 691	0,014	0,021	0,028	0,035	0,041	0,048	0,055	0,062	0,069	0,076
40	12	S = 1257	0,025	0,038	0,050	0,063	0,075	0,088	0,101	0,113	0,126	0,138
		T = 1144	0,023	0,034	0,046	0,057	0,069	0,080	0,092	0,103	0,114	0,126
50	16	S = 1963	0,039	0,059	0,079	0,098	0,118	0,137	0,157	0,177	0,196	0,216
		T = 1762	0,035	0,053	0,070	0,088	0,106	0,123	0,141	0,159	0,176	0,194
63	16	S = 3117	0,062	0,094	0,125	0,156	0,187	0,218	0,249	0,281	0,312	0,343
		T = 2916	0,058	0,087	0,117	0,146	0,175	0,204	0,233	0,262	0,292	0,321
80	20	S = 5027	0,101	0,151	0,201	0,251	0,302	0,352	0,402	0,452	0,503	0,553
		T = 4712	0,094	0,141	0,188	0,236	0,283	0,330	0,377	0,424	0,471	0,518
100	25	S = 7854	0,157	0,236	0,314	0,393	0,471	0,550	0,628	0,707	0,785	0,864
		T = 7363	0,147	0,221	0,295	0,368	0,442	0,515	0,589	0,663	0,736	0,810

S : Spinta
Thrust
Schub
Poussée
Empuje
Avanço

T : Trazione
Traction
Zugkraft
Tracción
Recuo



Tabella dei codici di ordinazione

Ordering codes

Bestellschlüssel

Code de commande

Tabla de codificación para pedidos

Tabela de codificação para compra

SERIE	Versione Version Ausführung Version Version Versão	Ø mm	Corsa Stroke Hub Course Carrera Curso mm
-------	---	---------	--

B B



0 1 2

0 0 2 5

▲ **BB** Semplice Effetto Magnetico
Single-Acting Magnetic
Einfachwirkend Magnetisch
Simple Effet Magnétique
Simple Efecto Magnético
Simples Ação Magnético

▲ **BD** Semplice Effetto Magnetico
Molla in spinta
Single-Acting Magnetic - Spring Thrust
Einfachwirkend Magnetisch
Kolben Ausgefahren
Simple Effet Magnétique - Tige Sortie
Simple Efecto Magnético - Muelle en Empuje
Simples Ação Magnético - Avanço Mola

● **BF** Doppio Effetto Magnetico
Double Acting Magnetic
Doppeltwirkend Magnetisch
Double Effet Magnétique
Doble efecto magnético
Dupla Ação Magnético

● **BJ** Doppio Effetto Stelo Passante Magnetico
Double Acting Magnetic With Double Rod End
Doppeltwirkend Durchgehender Kolben Magnetisch
Double Effet Tige Traversante Magnétique
Doble Efecto Vástago pasante Magnético
Dupla Ação Haste Passante Magnético

● **BFA** Doppio Effetto Magnetico Antirrotazione
Double Acting Magnetic Antirotation
Doppeltwirkend Magnetisch Verdrehsichert
Double Effet Magnétique Antirrotation
Doble Efecto Magnético Antirrotación
Dupla Ação Magnético Anti-Giro

= Standard Stelo femmina
Standard female rod
Standard: Kolbenstange mit IG
Standard: tige avec taraudage
Standard Vástago hembra
Standard haste fêmea

M = Stelo Maschio (NO BFA)
Male rod (NO BFA)
Aussengewinde (NO BFA)
Filetage mâle (NO BFA)
Vástago Macho (NO BFA)
Haste macho (menos modelo BFA)

012
016
020
025
032
040
050
063
080
100

0005
0010
0015
0020
0025
0030
0040
0050
0075
0100

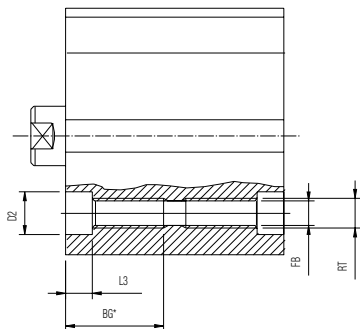
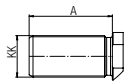
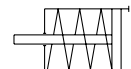
A richiesta corse intermedie o superiori.
Intermediate or higher strokes are available upon request.
Auf Anfrage Zwischenhübe.
Autres courses sur demande.
Bajo demanda carreras intermedias o superiores.
Cursos intermediários ou superiores sob encomenda.

Ø mm	Corse - Strokes - Hub - Courses - Carreras - Cursos mm									
	5	10	15	20	25	30	40	50	75	100
12	●▲	●▲	●▲	●▲	●▲	●	●			
16	●▲	●▲	●▲	●▲	●▲	●	●			
20	●▲	●▲	●▲	●▲	●▲	●	●	●		
25	●▲	●▲	●▲	●▲	●▲	●	●	●		
32	●▲	●▲	●▲	●▲	●▲	●▲	●▲	●▲	●	●
40	●▲	●▲	●▲	●▲	●▲	●▲	●▲	●▲	●	●
50	●▲	●▲	●▲	●▲	●▲	●▲	●▲	●▲	●	●
63	●▲	●▲	●▲	●▲	●▲	●▲	●▲	●▲	●	●
80	●▲	●▲	●▲	●▲	●▲	●▲	●▲	●▲	●	●
100	●▲	●▲	●▲	●▲	●▲	●▲	●▲	●▲	●	●

BB

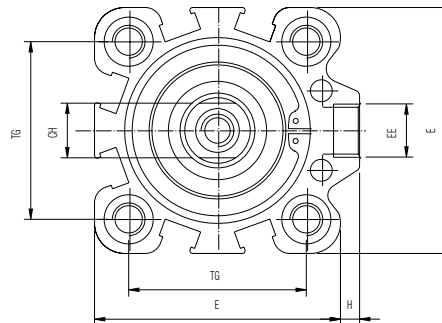
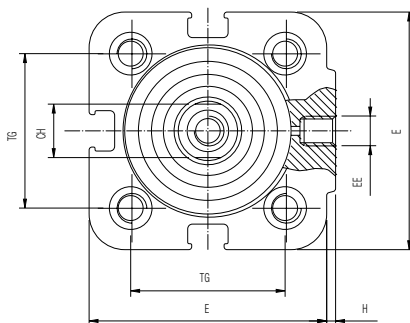
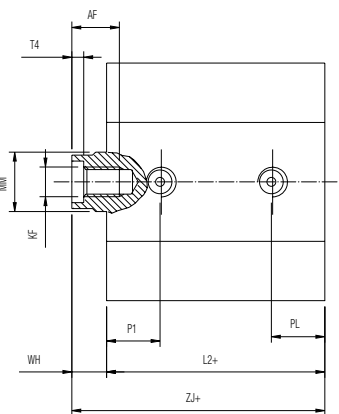
SEMPLICE EFFETTO MAGNETICO

SINGLE-ACTING MAGNETIC
 EINFACHWIRKEND MAGNETISCH
 SIMPLE EFFET MAGNÉTIQUE
 SIMPLE EFECTO MAGNÉTICO
 SIMPLAS AÇÃO MAGNÉTICO



Ø 12-16-20-25

Ø 32-40-50-63-80-100



+ = Aggiungere la corsa
 Add Stroke
 Hinzufügen des Hubes
 Additionner la course
 Añadir la carrera
 Adicionar o curso

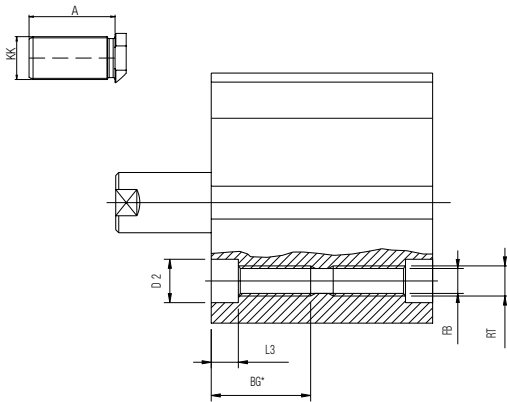
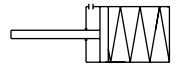
*** = Per corsa corta filetto passante**
 Through threads only on small strokes
 Durchgehendes gewinde nur beim kurzzyylinder
 Filetages traversants seulement pour les faibles courses
 Para carrera corta rosca pasante
 Para cursos reducidos rosca pasante

Ø	KK	A	AF	RT	BG*	ØD2	E	EE	ØFB	H	KF	L2+	L3	ØMM	P1	PL	T4	TG	WH	ZJ+	CH
12	M6	16	6	M4	12.5	5.5	29	M5	3.3	1	M3	28	3.5	6	7.5	7.5	1.5	18	6	34	5
16	M8	20	8	M4	14.5	5.5	29	M5	3.3	1	M4	30.5	3.5	8	8.5	8.5	2	18	6	36.5	7
20	M10X1,25	22	8	M5	16.5	7.2	36	M5	4.2	1.5	M5	31.5	4.5	10	9	9	2	22	6	37.5	9
25	M10X1,25	22	8	M5	16.5	7.2	40	M5	4.2	1.5	M5	31.5	4.5	10	9	9	2	26	6	37.5	9
32	M10X1,25	22	10	M6	21.7	8.5	45	G1/8	5	3.5	M6	32	5.7	12	10	10	2.8	32.5	7	39	10
40	M10X1,25	22	10	M6	21.7	8.5	52	G1/8	5	5	M6	38.5	5.7	12	11	11	2.8	38	7.2	45.7	10
50	M12X1,25	24	12	M8	22.8	10	63.5	G1/8	6.8	7	M8	39	6.8	16	11	11	3.5	46.5	8.5	47.5	13
63	M12X1,25	24	12	M8	22.8	10	77	G1/8	6.8	7	M8	46	6.8	16	11.5	11.5	3.5	56.5	8	54	13
80	M16X1,5	32	16	M10	25	13	92	G1/8	8.5	10	M10	54	9	20	14	14	4.5	72	11	65	17
100	M20X1,5	40	20	M10	25	13	113	G1/4	8.5	13	M12	65	9	25	17.5	17.5	6	89	12	77	22

BD

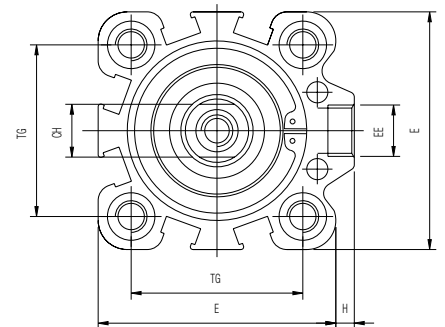
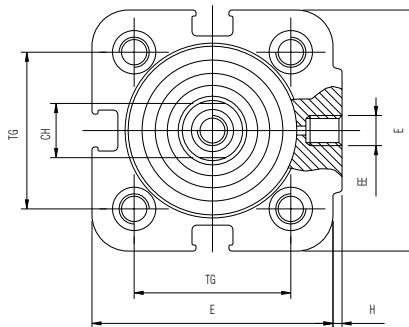
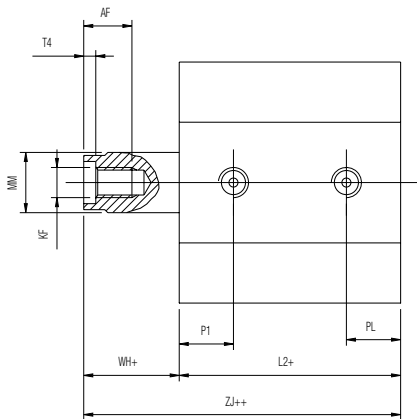
SEMPLICE EFFETTO MAGNETICO - MOLLA IN SPINTA

SINGLE-ACTING MAGNETIC - SPRING THRUST
 EINFACHWIRKEND MAGNETISCH KOLBEN AUSGEFAHREN
 SIMPLE EFFET MAGNÉTIQUE - TIGE SORTIE
 SIMPLE EFECTO MAGNÉTICO - MUELLE EN EMPUJE
 SIMPLAS AÇÃO MAGNÉTICO - AVANÇO MOLA



Ø 12-16-20-25

Ø 32-40-50-63-80-100



+ = Aggiungere la corsa
 Add Stroke
 Hinzufügen des Hubes
 Additionner la course
 Añadir la carrera
 Adicionar o curso

++ = Aggiungere 2 volte la corsa
 Double stroke dimension and add it
 Hinzufügen des doppelten Hubes
 Additionner 2 fois la course
 Añadir 2 veces la carrera
 Adicionar 2 veces o curso

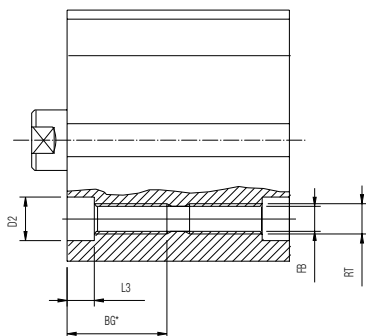
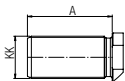
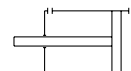
*** = Per corsa corta filetto passante**
 Through threads only on small strokes
 Durchgehendes gewinde nur beim kurzzyylinder
 Filetages traversants seulement pour les faibles courses
 Para carrera corta rosca pasante
 Para cursos reducidos rosca pasante

Ø	KK	A	AF	RT	BG*	ØD2	E	EE	ØFB	H	KF	L2+	L3	ØMM	P1	PL	T4	TG	WH+	ZJ++	CH
12	M6	16	6	M4	12.5	5.5	29	M5	3.3	1	M3	28	3.5	6	7.5	7.5	1.5	18	6	34	5
16	M8	20	8	M4	14.5	5.5	29	M5	3.3	1	M4	30.5	3.5	8	8.5	8.5	2	18	6	36.5	7
20	M10X1,25	22	8	M5	16.5	7.2	36	M5	4.2	1.5	M5	31.5	4.5	10	9	9	2	22	6	37.5	9
25	M10X1,25	22	8	M5	16.5	7.2	40	M5	4.2	1.5	M5	31.5	4.5	10	9	9	2	26	6	37.5	9
32	M10X1,25	22	10	M6	21.7	8.5	45	G1/8	5	3.5	M6	32	5.7	12	10	10	2.8	32.5	7	39	10
40	M10X1,25	22	10	M6	21.7	8.5	52	G1/8	5	5	M6	38.5	5.7	12	11	11	2.8	38	7.2	45.7	10
50	M12X1,25	24	12	M8	22.8	10	63.5	G1/8	6.8	7	M8	39	6.8	16	11	11	3.5	46.5	8.5	47.5	13
63	M12X1,25	24	12	M8	22.8	10	77	G1/8	6.8	7	M8	46	6.8	16	11.5	11.5	3.5	56.5	8	54	13
80	M16X1,5	32	16	M10	25	13	92	G1/8	8.5	10	M10	54	9	20	14	14	4.5	72	11	65	17
100	M20X1,5	40	20	M10	25	13	113	G1/4	8.5	13	M12	65	9	25	17.5	17.5	6	89	12	77	22

BF

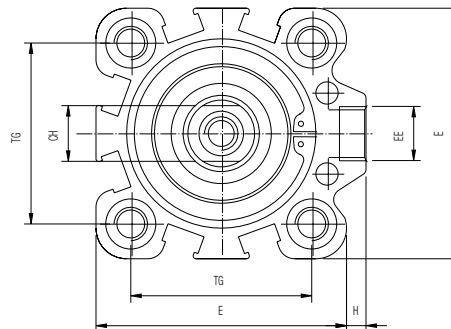
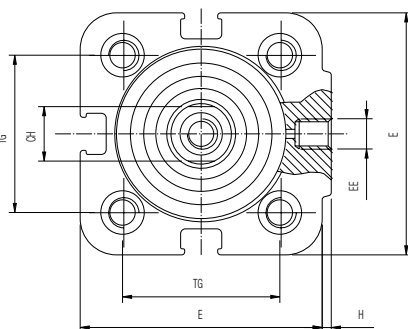
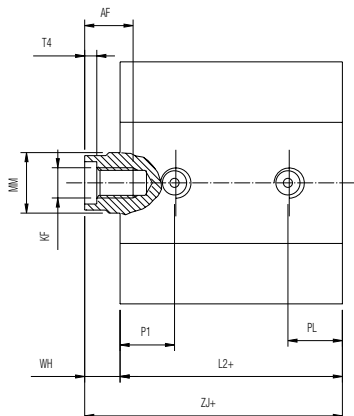
DOPPIO EFFETTO MAGNETICO

DOUBLE ACTING MAGNETIC
 DOPPELTWIRKEND MAGNETISCH
 DOUBLE EFFET MAGNÉTIQUE
 DOBLE EFECTO MAGNÉTICO
 DUPLA AÇÃO MAGNÉTICO



Ø 12-16-20-25

Ø 32-40-50-63-80-100



+ = Aggiungere la corsa
 Add Stroke
 Hinzufügen des Hubes
 Additionner la course
 Añadir la carrera
 Adicionar o curso

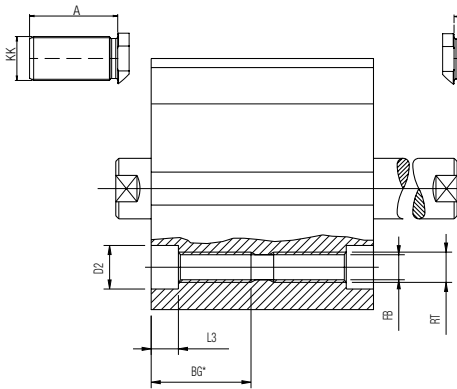
*** = Per corsa corta filetto passante**
 Through threads only on small strokes
 Durchgehendes gewinde nur beim kurzzyylinder
 Filetages traversants seulement pour les faibles courses
 Para carrera corta rosca pasante
 Para cursos reducidos rosca pasante

Ø	KK	A	AF	RT	BG*	ØD2	E	EE	ØFB	H	KF	L2+	L3	ØMM	P1	PL	T4	TG	WH	ZJ+	CH
12	M6	16	6	M4	12.5	5.5	29	M5	3.3	1	M3	28	3.5	6	7.5	7.5	1.5	18	6	34	5
16	M8	20	8	M4	14.5	5.5	29	M5	3.3	1	M4	30.5	3.5	8	8.5	8.5	2	18	6	36.5	7
20	M10X1,25	22	8	M5	16.5	7.2	36	M5	4.2	1.5	M5	31.5	4.5	10	9	9	2	22	6	37.5	9
25	M10X1,25	22	8	M5	16.5	7.2	40	M5	4.2	1.5	M5	31.5	4.5	10	9	9	2	26	6	37.5	9
32	M10X1,25	22	10	M6	21.7	8.5	45	G1/8	5	3.5	M6	32	5.7	12	10	10	2.8	32.5	7	39	10
40	M10X1,25	22	10	M6	21.7	8.5	52	G1/8	5	5	M6	38.5	5.7	12	11	11	2.8	38	7.2	45.7	10
50	M12X1,25	24	12	M8	22.8	10	63.5	G1/8	6.8	7	M8	39	6.8	16	11	11	3.5	46.5	8.5	47.5	13
63	M12X1,25	24	12	M8	22.8	10	77	G1/8	6.8	7	M8	46	6.8	16	11.5	11.5	3.5	56.5	8	54	13
80	M16X1,5	32	16	M10	25	13	92	G1/8	8.5	10	M10	54	9	20	14	14	4.5	72	11	65	17
100	M20X1,5	40	20	M10	25	13	113	G1/4	8.5	13	M12	65	9	25	17.5	17.5	6	89	12	77	22

BJ

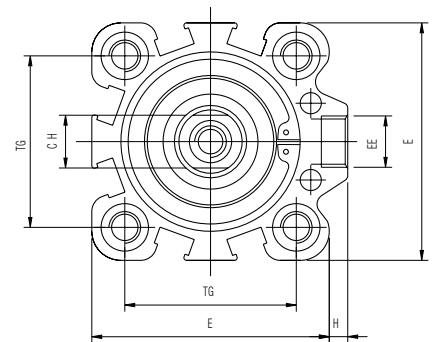
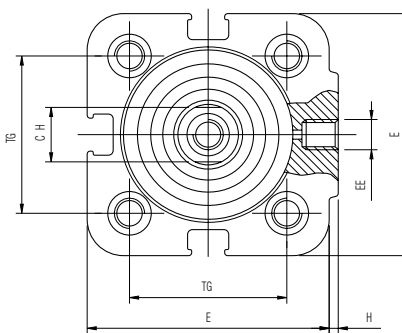
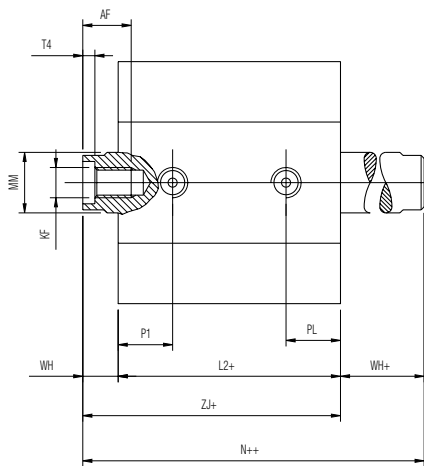
DOPPIO EFFETTO STELO PASSANTE MAGNETICO

DOUBLE ACTING MAGNETIC WITH DOUBLE ROD END
 DOPPELTWIRKEND DURCHGEHENDER KOLBEN MAGNETISCH
 DOUBLE EFFET TIGE TRAVERSANTE MAGNÉTIQUE
 DOBLE EFECTO VÁSTAGO PASANTE MAGNÉTICO
 DUPLA AÇÃO HASTE PASSANTE MAGNÉTICO



Ø 12-16-20-25

Ø 32-40-50-63-80-100



+ = Aggiungere la corsa
 Add Stroke
 Hinzufügen des Hubes
 Additionner la course
 Añadir la carrera
 Adicionar o curso

++ = Aggiungere 2 volte la corsa
 Double stroke dimension and add it
 Hinzufügen des doppelten Hubes
 Additionner 2 fois la course
 Añadir 2 veces la carrera
 Adicionar 2 veces o curso

*** = Per corsa corta filetto passante**
 Through threads only on small strokes
 Durchgehendes gewinde nur beim kurzzyylinder
 Filetages traversants seulement pour les faibles courses
 Para carrera corta rosca pasante
 Para cursos reducidos rosca passante

Ø	KK	A	AF	RT	BG*	ØD2	E	EE	ØFB	H	KF	CH	L2	L3	ØMM	P1	PL	T4	TG	N++	WH/WH+	ZJ+
12	M6	16	6	M4	12.5	5.5	29	M5	3.3	1	M3	5	28	3.5	6	7.5	7.5	1.5	18	40	6	34
16	M8	20	8	M4	14.5	5.5	29	M5	3.3	1	M4	7	30.5	3.5	8	8.5	8.5	2	18	42.5	6	36.5
20	M10X1,25	22	8	M5	16.5	7.2	36	M5	4.2	1.5	M5	9	31.5	4.5	10	9	9	2	22	43.5	6	37.5
25	M10X1,25	22	8	M5	16.5	7.2	40	M5	4.2	1.5	M5	9	31.5	4.5	10	9	9	2	26	43.5	6	37.5
32	M10X1,25	22	10	M6	21.7	8.5	45	G1/8	5	3.5	M6	10	32	5.7	12	10	10	2.8	32.5	46	7	39
40	M10X1,25	22	10	M6	21.7	8.5	52	G1/8	5	5	M6	10	38.5	5.7	12	11	11	2.8	38	53	7.2	45.7
50	M12X1,25	24	12	M8	22.8	10	63.5	G1/8	6.8	7	M8	13	39	6.8	16	11	11	3.5	46.5	56	8.5	47.5
63	M12X1,25	24	12	M8	22.8	10	77	G1/8	6.8	7	M8	13	46	6.8	16	11.5	11.5	3.5	56.5	62	8	54
80	M16X1,5	32	16	M10	25	13	92	G1/8	8.5	10	M10	17	54	9	20	14	14	4.5	72	76	11	65
100	M20X1,5	40	20	M10	25	13	113	G1/4	8.5	13	M12	22	65	9	25	17.5	17.5	6	89	89	12	77

BFA

DOPPIO EFFETTO MAGNETICO ANTIROTAZIONE

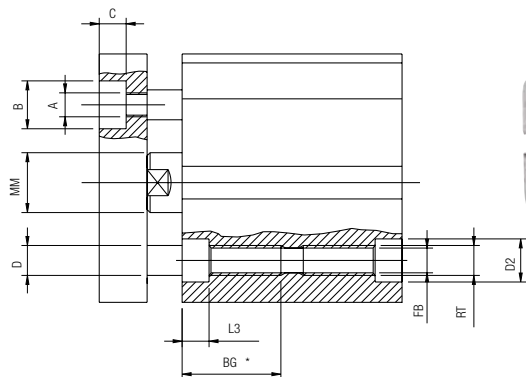
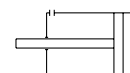
DOUBLE ACTING MAGNETIC ANTIROTATION

DOPPELTWIRKEND MAGNETISCH VERDREHGESICHERT

DOUBLE EFFET MAGNÉTIQUE ANTIROTATION

DOBLE EFECTO MAGNÉTICO ANTIROTACIÓN

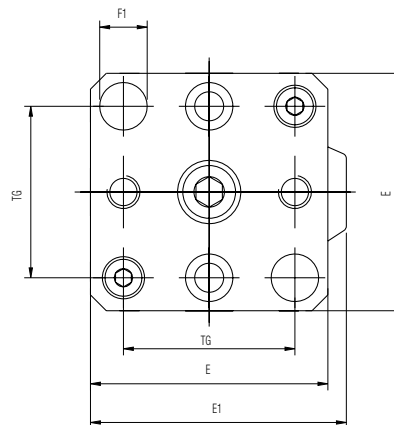
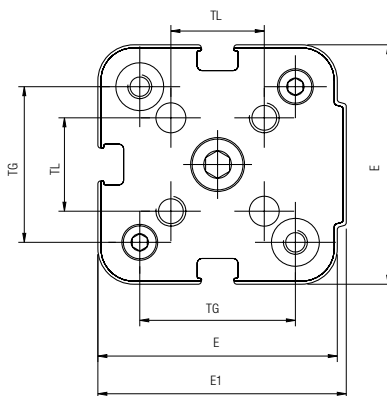
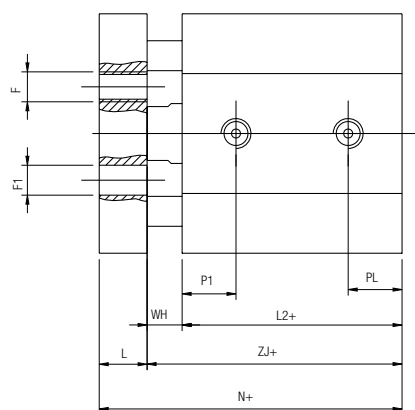
DUPLA AÇÃO MAGNÉTICO ANTI-GIRO



Ø 12-16-20-25



Ø 32-40-50-63-80-100



+ = Aggiungere la corsa

Add Stroke

Hinzufügen des Hubes

Additionner la course

Añadir la carrera

Adicionar o curso

*** = Per corsa corta filetto passante**

Through threads only on small strokes

Durchgehendes gewinde nur beim kurzzyylinder

Filetages traversants seulement pour les faibles courses

Para carrera corta rosca pasante

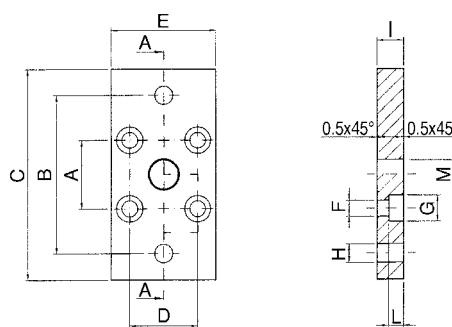
Para cursos reducidos rosca pasante

Ø	A	ØB	C	ØD	E	E1	F	ØF1	ØFB	RT	BG*	ØD2	L	L2+	L3	ØMM	P1	PL	TG	TL	WH	ZJ+	N+
12	M3	6	3.5	4	28.2	30	M3	3	3.5	M4	12.5	5.5	5	28	3.5	6	7.5	7.5	18	9.9	6	34	39
16	M3	6	3.5	4	28.2	30	M3	3	3.5	M4	14.5	5.5	5	30.5	3.5	8	8.5	8.5	18	9.9	6	36.5	41.5
20	M3	6	3.5	6	35	37.5	M4	4	4.2	M5	16.5	7	8	31.5	4.5	10	9	9	22	12	6	37.5	45.5
25	M4	8	4.5	6	39	41.5	M5	5	4.2	M5	16.5	7	8	31.5	4.5	10	9	9	26	15.6	6	37.5	45.5
32	4.5	8	4.5	6	45	48.5	M5	9	5	M6	21.7	8.5	10	32	5.7	12	10	10	32.5	-	7	39	48
40	4.5	8	4.5	6	52	57	M5	9	5	M6	21.7	8.5	10	38.5	5.7	12	11	11	38	-	7.2	45.7	55.5
50	5.5	9	5.5	8	63.5	70.5	M6	10	6.8	M8	22.8	10	12	39	6.8	16	11	11	46.5	-	8.5	47.5	59
63	5.5	9	5.5	8	75	84	M6	14	6.8	M8	22.8	10	12	46	6.8	16	11.5	11.5	56.5	-	8	54	66
80	8.5	14	9	12	90	102	M8	14	8.5	M10	25	13	14	54	9	20	14	14	72	-	11	65	79
100	8.5	14	9	12	110	126	M8	17	8.5	M10	25	13	14	65	9	25	17.5	17.5	89	-	12	77	91

QFL

FLANGIA

FLANGE
FLANSCH
BRIDE
BRIDA
FLANGE



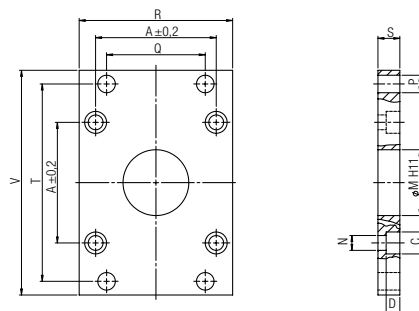
Code	Ø	A	B	C	D	E	F	G	H	I	L	M
QFL 012	12 - 16	18	43	55	18	29	4.5	9	5.5	10	5.4	10
QFL 020	20	22	55	70	22	36	5.5	10	6.6	10	5.4	12
QFL 025	25	26	60	76	26	40	5.5	10	6.6	10	5.4	12

MATERIALE: Acciaio - MATERIAL: Steel - MATERIAL: Stahl - MATÉRIEL: Acier - MATERIAL: Acero - MATERIAL: Aço

VFL

FLANGIA

FLANGE
FLANSCH
BRIDE
BRIDA
FLANGE



Code ●	Code ■	Ø	Ø M	P	S	D	C	N	A	Q	R	T	V
VFL 032	VFLI 032	32	30	7	10	6,5	10,5	6,5	32,5	32	45	64	80
VFL 040	VFLI 040	40	35	9	10	6,5	10,5	6,5	38	36	52	72	90
VFL 050	VFLI 050	50	40	9	12	8,5	13,5	8,5	46,5	45	65	90	110
VFL 063	VFLI 063	63	45	9	12	8,5	13,5	8,5	56,5	50	75	100	120
VFL 080	VFLI 080	80	45	12	16	10,5	16,5	10,5	72	63	95	126	150
VFL 100	VFLI 100	100	55	14	16	10,5	16,5	10,5	89	75	115	150	170

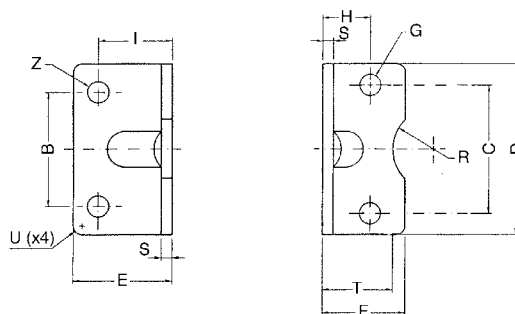
● MATERIALE: Acciaio - MATERIAL: Steel - MATERIAL: Stahl - MATÉRIEL: Acier - MATERIAL: Acero - MATERIAL: Aço

■ MATERIALE: Inox - MATERIAL: Inox - MATERIAL: Inox - MATÉRIEL: Inox - MATERIAL: Inox - MATERIAL: Inox

QCP

PIEDINO BASSO

LOW-RISE PEDESTAL
FUSSBEFESTIGUNG
EQUERRE DE FIXATION
PATA
PÉS DE BAIXO PERFIL

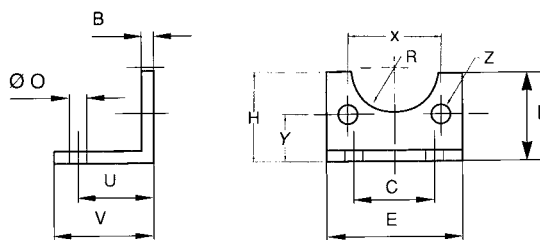


Code	Ø mm	C	B	D	E	F	G	H	I	S	T	R	U	Z
QCP 012	12 - 16	18	18	30	17.5	17.5	4.4	13	13	3	15	9	2	5.5
QCP 020	20	22	22	36	22	22	5.4	16	16	4	17	10	2	6.6
QCP 025	25	26	26	40	22	23	5.4	17	16	4	19	11	2	6.6

MATERIALE: Acciaio - MATERIAL: Steel - MATERIAL: Stahl - MATÉRIEL: Acier - MATERIAL: Acero - MATERIAL: Aço

VCP

PIEDINO BASSO
 LOW-RISE PEDESTAL
 FUSSBEFESTIGUNG
 EQUERRE DE FIXATION
 PATA
 PÉS DE BAIXO PERFIL

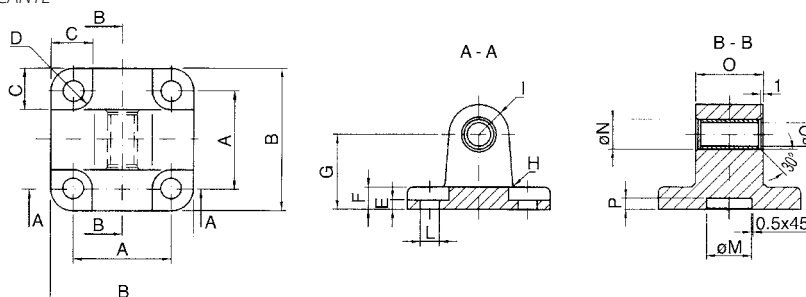


Code ●	Code ■	Ø	B	C	E	F	O	U	V	R	Z	X	Y	H
VCP 032	VCPI 032	32	4	32	45	30	7	24	35	15	7	32.5	15.75	32
VCP 040	VCPI 040	40	4	36	52	30	10	28	36	17.5	7	38	17	36
VCP 050	VCPI 050	50	5	45	65	36	10	32	47	20	9	46.5	21.75	45
VCP 063	VCPI 063	63	5	50	75	35	10	32	45	22.5	9	56.5	21.75	50
VCP 080	VCPI 080	80	6	63	95	47	12	41	55	22.5	11	72	27	63
VCP 100	VCPI 100	100	6	75	115	53	14.5	41	57	27.5	11	89	26.5	71

● **MATERIALE: Acciaio** - MATERIAL: Steel - MATERIAL: Stahl - MATÉRIEL: Acier - MATERIAL: Acero - MATERIAL: Aço
 ■ **MATERIALE: Inox** - MATERIAL: Inox - MATERIAL: Inox - MATÉRIEL: Inox - MATERIAL: Inox - MATERIAL: Inox

QCM

CERNIERA MASCHIO CON BOCCOLE AUTOLUBRIFICANTI
 MALE HINGE WITH SELF-LUBRICATING BUSHES
 GABELBEFESTIGUNG MIT SELBSTSCHMIERENDER LAGERBUCHSE
 TENON AVEC COUSSINET AUTOLUBRIFIANT
 CHARNELA MACHO CON COJINETES AUTOLUBRICANTES
 FIXAÇÃO OSCILANTE TRASEIRA MACHO AUTO-LUBRIFICANTE

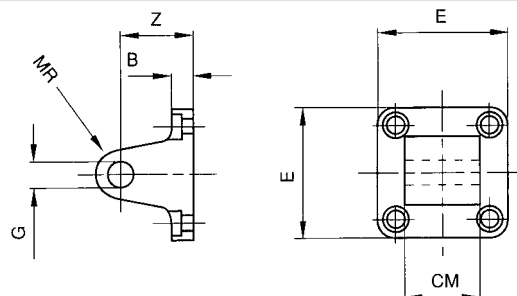


Code	Ø	A	B	C	D	E	F	G	H	I	L	M	N	O	P	Q
QCM 012	12 - 16	18	27	10	4.5	2.6	6	16	2	6	4.5	10	8	12	3	6
QCM 020	20	22	34	11	5	2.6	6	20	2	8	5.5	12	10	16	3	8
QCM 025	25	26	38	11	5	2.6	6	20	2	8	5.5	12	10	16	3	8

MATERIALE: Alluminio - MATERIAL: Aluminium - MATERIAL: Aluminium - MATÉRIEL: Aluminium - MATERIAL: Aluminio - MATERIAL: Alumínio

VCM

CERNIERA MASCHIO
 MALE CLEVIS
 SCHWENKBEFESTIGUNG
 TENON À ROTULE
 CHARNELA MACHO
 FIXAÇÃO OSCILANTE TRASEIRA MACHO

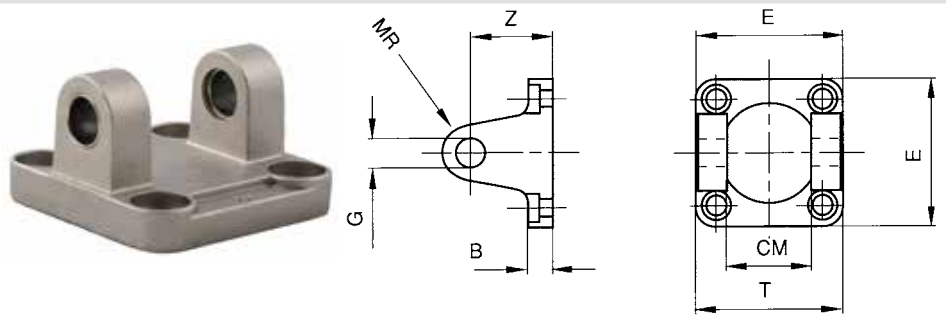


Code ●	Code ■	Code ◆	Ø	B	E	G	Z	CM	MR
VCM 032	VCM1 032	VCMZ 032 NE	32	9	45	10	22	26	10
VCM 040	VCM1 040	VCMZ 040 NE	40	9	52	12	25	28	12
VCM 050	VCM1 050	VCMZ 050 NE	50	11	65	12	27	32	12
VCM 063	VCM1 063	VCMZ 063 NE	63	11	75	16	32	40	16
VCM 080	VCM1 080	VCMZ 080 NE	80	14	95	16	36	50	16
VCM 100	VCM1 100	VCMZ 100 NE	100	14	115	20	41	60	20

● **MATERIALE: Alluminio** - MATERIAL: Aluminium - MATERIAL: Aluminium - MATÉRIEL: Aluminium - MATERIAL: Aluminio - MATERIAL: Alumínio
 Con boccole autolubrificanti - With self-lubricating bushes - Mit selbstschmierender lagerbuchse - Avec coussinet autolubrifiant - Con cojinetes autolubricantes - Auto-lubrificante
 ■ **MATERIALE: Inox** - MATERIAL: Inox - MATERIAL: Inox - MATÉRIEL: Inox - MATERIAL: Inox - MATERIAL: Inox
 ◆ **MATERIALE: Ferro** - MATERIAL: Iron - MATERIAL: Eisen - MATÉRIEL: Fer - MATERIAL: Hierro - MATERIAL: Ferro

VCF

CERNIERA FEMMINA
 FEMALE CLEVIS BRACKET
 SCHWENKGABELBEFESTIGUNG
 CHAPE DE FIXATION
 HARNELA HEMBRA
 FIXAÇÃO OSCILANTE TRASEIRA FÊMEA

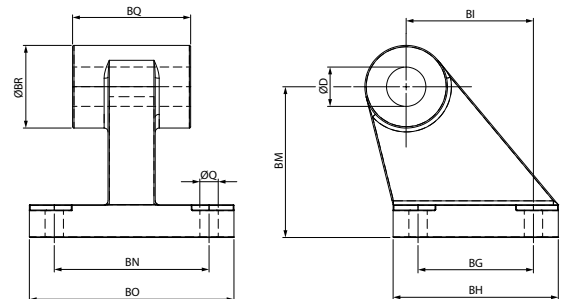


Code ●	Code ■	∅	B	E	G	T	Z	CM	MR
VCF 032	VCFI 032	32	9	45	10	45	22	26	10
VCF 040	VCFI 040	40	9	52	12	52	25	28	12
VCF 050	VCFI 050	50	11	65	12	60	27	32	12
VCF 063	VCFI 063	63	11	75	16	70	32	40	16
VCF 080	VCFI 080	80	14	95	16	90	36	50	16
VCF 100	VCFI 100	100	14	115	20	110	41	60	20

● **MATERIALE: Alluminio** - MATERIAL: Aluminium - MATERIAL: Aluminium - MATÉRIEL: Aluminium - MATERIAL: Aluminio - MATERIAL: Alumínio
 Con boccole autolubrificanti - With self-lubricating bushes - Mit selbstschmierender lagerbuchse - Avec coussinet autolubifiant - Con cojinetes autolubricantes - Auto-lubrificante
 ■ **MATERIALE: Inox** - MATERIAL: Inox - MATERIAL: Inox - MATÉRIEL: Inox - MATERIAL: Inox - MATERIAL: Inox

VAS

ARTICOLAZIONE A SQUADRA
 SQUARE JOINT
 LAGERBOCK
 TENON DE PALIER
 ARTICULACIÓN A ESCUADRA
 ARTICULAÇÃO QUADRADA

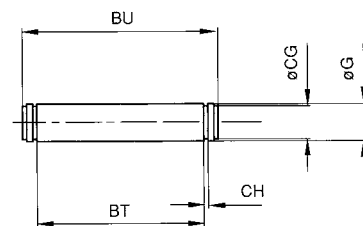


Code ●	Code ■	∅	Q	BG	BH	BI	BM	BN	BO	BQ	BR
VAS 032	VASI 032	32	6.6	18	31	21	32	38	51	26	20
VAS 040	VASI 040	40	6.6	22	35	24	36	41	54	28	22
VAS 050	VASI 050	50	9	30	45	33	45	50	65	32	26
VAS 063	VASI 063	63	9	35	50	37	50	52	67	40	30
VAS 080	VASI 080	80	11	40	60	47	63	66	86	50	30
VAS 100	VASI 100	100	11	50	70	55	71	76	96	60	38

● **MATERIALE: Alluminio** - MATERIAL: Aluminium - MATERIAL: Aluminium - MATÉRIEL: Aluminium - MATERIAL: Aluminio - MATERIAL: Alumínio
 ■ **MATERIALE: Inox** - MATERIAL: Inox - MATERIAL: Inox - MATÉRIEL: Inox - MATERIAL: Inox - MATERIAL: Inox

VPE

PERNO PER CERNIERA CON SEEGER
 PIN WITH SEEGER
 BOLZEN INKL. SEEGERRINGE
 AXE AVEC ANNEAUX CIRCLIPS
 PERNO PARA CHARNELA CON SEEGER
 PINO PARA FIXAÇÃO COM SEEGER



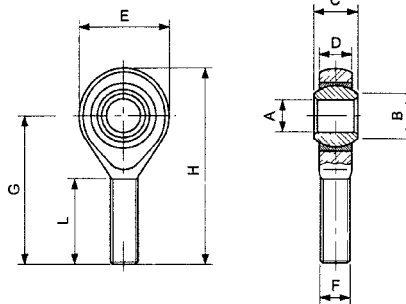
Code ●	Code ■	∅	G	BT	BU	CG	CH
VPE 032	VPEI 032	32	10	46	53	9.6	1.1
VPE 040	VPEI 040	40	12	53	60	11.5	1.1
VPE 050	VPEI 050	50	12	61	68	11.5	1.1
VPE 063	VPEI 063	63	16	71	78	15.2	1.1
VPE 080	VPEI 080	80	16	91	98	15.2	1.1
VPE 100	VPEI 100	100	20	111	118	19	1.3

● **MATERIALE: Acciaio** - MATERIAL: Steel - MATERIAL: Stahl - MATÉRIEL: Acier - MATERIAL: Acero - MATERIAL: Aço
 ■ **MATERIALE: Inox** - MATERIAL: Inox - MATERIAL: Inox - MATÉRIEL: Inox - MATERIAL: Inox - MATERIAL: Inox

TM

TESTA DI BIELLA MASCHIO

MALE ROD ENDS
 GELENKKOPF MIT AUßENGEWINDE
 OEILLETON À ROTULE AVEC FILETAGE MÂLE
 RÓTULA MACHO
 RÓTULA ESFÉRICA MACHO



D : Dinamico
 Dynamic
 Dynamisch
 Dynamique
 Dinâmica
 Dinámico

S : Statico
 Static
 Statis
 Statique
 Estático
 Estático

Code	F	A	B	C	Ø Sfera Sphere Kugel Sphère Esfera Esfera	D	E	G	H	L	Carico radiale Radial load Radiallast Charge radiale Carga radial Carga radial	Peso Weight Gewicht Poids Peso Peso	
		0 H7	0	0 -0.13		± 0.13	± 0.5	± 0.5		± 0.7	D kg	S kg	g
TM 020	M5x0.8	5	7.5	8	11.11	7.5	18	33	42	19	430	1000	13
TM 032	M6x1	6	8.9	9	12.7	7.5	20	36	46	21	470	1100	15
TM 050	M8x1.25	8	10.4	12	15.88	9.5	24	42	54	25	780	1900	34
TM 080	M10x1.5	10	12.9	14	19.05	11.5	30	48	63	28	1200	3100	70
TM 100	M12x1.75	12	15.4	16	22.23	12.5	34	54	71	32	1400	3700	110

MATERIALE: Acciaio - MATERIAL: Steel - MATERIAL: Stahl - MATÉRIEL: Acier - MATERIAL: Acero - MATERIAL: Aço