



## Descrição / Características

Válvula de bloqueio de fluxo, indicada para utilização em água, óleo ou gás com pressões que podem chegar até 138 bar (2000 psi).

Também pode ser utilizada em vapor com pressão até 16 bar (232 psi).

Corpo em peça única com tampa rosca em uma das extremidades, o que minimiza pontos de fuga do fluido, oferecendo segurança absoluta com vedação estanque.

Possui ponto de fixação para utilização em painéis.

Haste à prova de expulsão.

Extremidades disponíveis na rosca NPT.

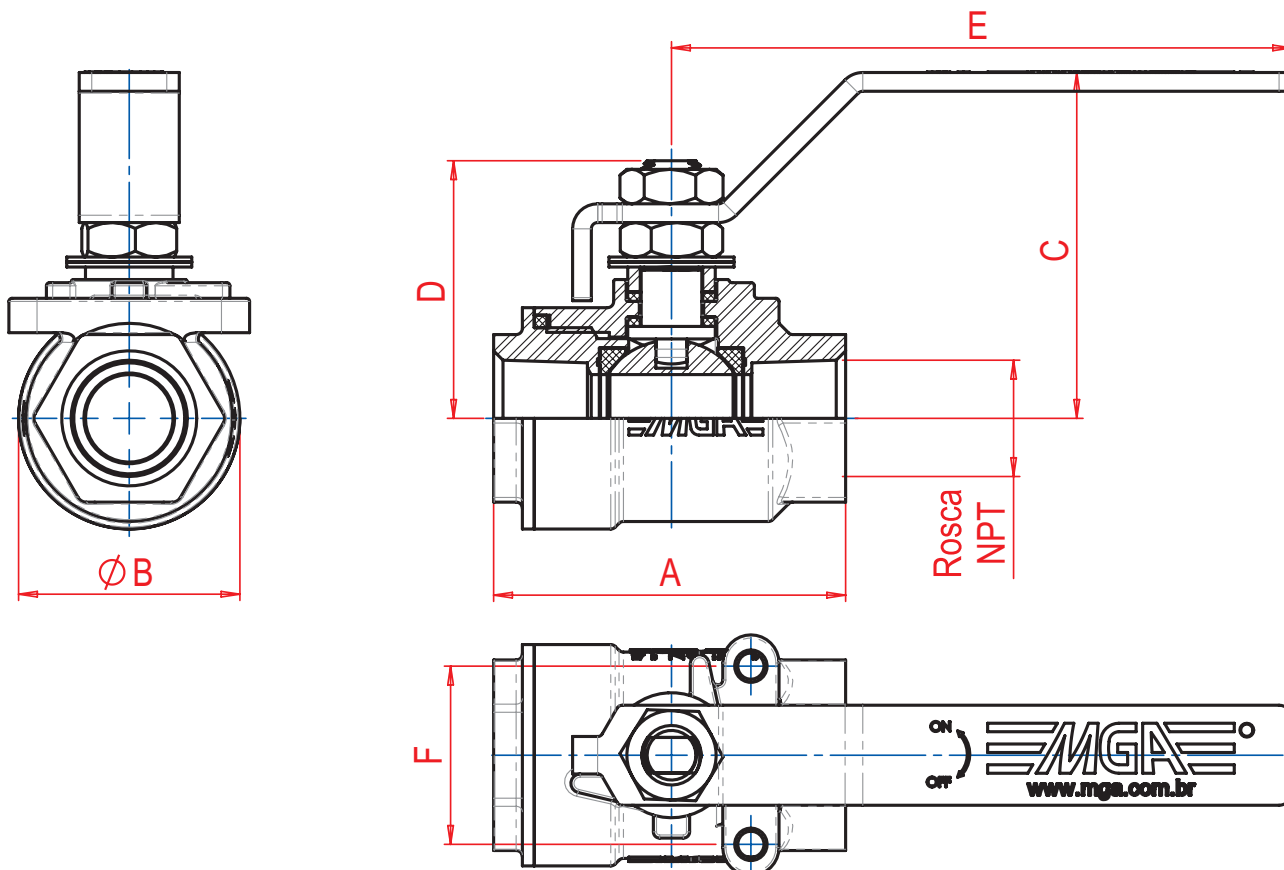
## Dados Técnicos

EDIÇÃO 01 - 04 / 2020

### Normas de Referência

Construção: **ASME B 16.34**

Testes: **API 598**



| VÁLVULA DE ESFERA MONOBLOCO 2000 WOG PASSAGEM PLENA (PP) |    |       |      |      |      |      |       |      |         |                                |
|--|----|-------|------|------|------|------|-------|------|---------|--------------------------------|
| BITOLA   |    | PASS. | A    | B    | C    | D    | E     | F    | PESO kg | Coeficiente de Fluxo Kv (m³/h) |
| POL.   | DN |       |      |      |      |      |       |      |         |                                |
| 1/4"   | 8  | 11,1  | 51,8 | 30,0 | 52,9 | 39,3 | 100,0 | 28,5 | 0,235   | 5,0                            |
| 3/8"   | 10 | 11,1  | 51,8 | 30,0 | 52,9 | 39,3 | 100,0 | 28,5 | 0,218   | 5,0                            |
| 1/2"   | 15 | 14,0  | 56,3 | 35,4 | 55,3 | 41,2 | 100,0 | 28,5 | 0,305   | 9,8                            |

A vazão apresentada em Kv (m³/h) corresponde a um diferencial de pressão ( $\Delta p$ ) de 1 bar utilizando água como fluido de teste.



**UNIDADE 1  
MGA - MATRIZ**  
Rua Getúlio Vargas, 496  
Bairro Renovação | CEP 95330-000  
Veranópolis | RS | Brasil  
Fone/Fax: 54 3441 8900  
mga@mga.com.br

**UNIDADE 2  
MGA - SÃO PAULO**  
Rua José Zappi, 298  
Vila Prudente | CEP 03128-140  
São Paulo | SP | Brasil  
Fone/Fax: 11 2067 3400  
saopaulo@mga.com.br

**UNIDADE 4  
MGA - NORDESTE**  
Avenida Godofredo Maciel, 6368  
Bairro Mondubim | CEP 60765-242  
Fortaleza | CE | Brasil  
Fone/Fax: 85 3463 2595  
nordeste@mga.com.br