

Engate Rápido Macho e Fêmea

Série ERDV

Informações de Uso

Principais aplicações: utilizado em equipamentos e redes que possuem passagem de vapor

Principais fluidos de passagem: ar comprimido e vapor

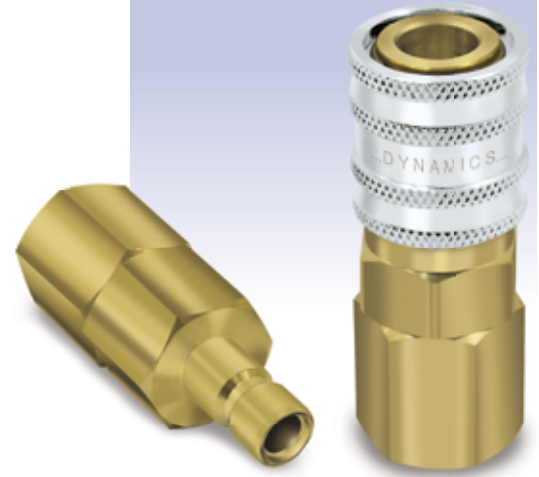
Modelo: com retenção de fluido na fêmea e macho (quando desacoplados)

Conexão: retração da luva

Desconexão: retração da luva (segurando o macho)

Conexão sob pressão: permitida

Desconexão sob pressão: permitida (com projeção do macho)



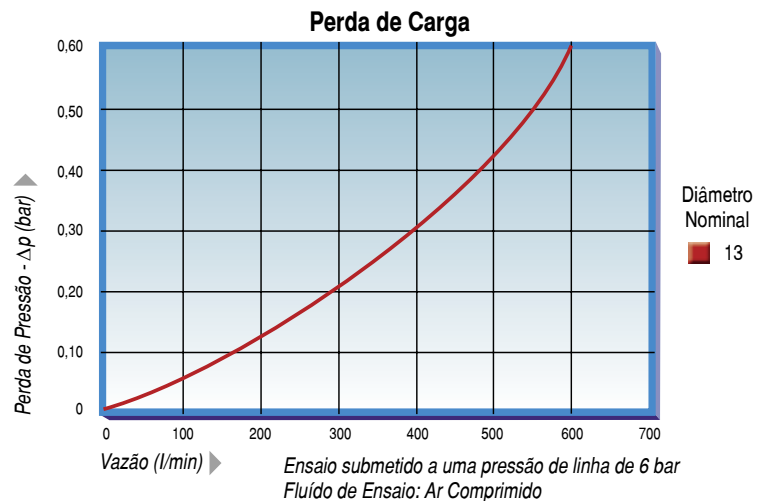
Informações Técnicas

Diâmetro Nominal (mm)	Vazão Nominal com perda de pressão de 0,5 bar (l/min)	Pressão Máxima de Trabalho (bar)	Pressão Mínima de Ruptura (bar)	Perda de Ar ao Desconectar a 1 bar (cm³)
13	550	16	140	8,0

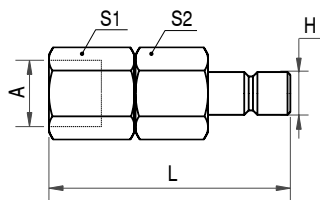
Obs.: Teste de ruptura feito com óleo hidráulico.

Materiais

- ⇒ Macho e fêmea em latão com luva cromada
- ⇒ Esferas em aço inoxidável
- ⇒ Molas em aço inoxidável
- ⇒ Vedações em Viton (Fluorcarbono)
Temperatura de trabalho de -20°C até +160°C
- ⇒ Outras vedações, molas e roscas sob consulta

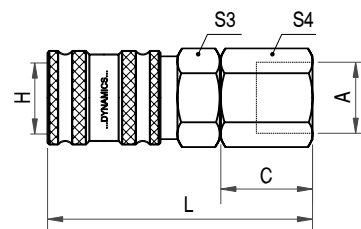


Engate com Rosca Interna



Macho

Código	H Diâmetro Nominal (mm)	A Rosca Interna	L mm	S1	S2
115.027034.T	13	3/8" NPT	73	1"	1"
115.027036.T	13	1/2" NPT	75	1"	1"



Fêmea

Código	H Diâmetro Nominal (mm)	A Rosca Interna	C mm	L mm	S3	S4
113.027034.T	13	3/8" NPT	25	73	1"	1"
113.027036.T	13	1/2" NPT	27	75	1"	1"